

MDv.

170/3

0481

Nur für den Dienstgebrauch!

Merkbuch

über die Munition für die 3,7 cm SK C/30
in Dopp L C/30, Einh L C/34 u. Ubts L C/39

(Hierzu 7 Blatt Zeichnungen)



Berlin 1944

Oberkommando der Kriegsmarine

M.Dv. Nr. 170,3

Artilleriearsenal Wilhelmshaven.

Verzeichnis der Bücherverzeichnisse

Titel ~~11a~~ Nr. ~~11a~~

Commando der Flottenbasis
- Abt. ... Vorschriften -
Vereinbarung im Archiv Verz.
Band ... Seite ~~144~~

~~Commando~~
~~Marine-Ausbildung~~
~~Vereinbarung im Archiv-Verzeichnis~~
Band ~~1~~ Seite ~~144~~

Berichtigung ist gemäß
Druckschriften-Verblatt, Ziffer 5,
auszuführen.

Dies ist ein geheimer Gegenstand,
Mißbrauch ist strafbar.

~~Commando~~
~~Ausbildung~~
~~Vereinbarung im Archiv-Verzeichnis~~
Band ~~1~~ Seite ~~144~~

Nr. 0451

Nur für den Dienstgebrauch!

Merkbuch

über die Munition für die 3,7 cm SK C/30
in Dopp L C/30, Einh L C/34 u. Ubts L C/39

(Sierzu 7 Blatt Zeichnungen)



Berlin 1944

Oberkommando der Kriegsmarine

M.Dv. Nr. 170,3

Mar

Bar

Allgemeines

Die Munition der 3,7 cm SK C/30 in Dopp LC/30, Emb LC/34 und Ubs LC/39 gliedert sich nach ihrem Verwendungszweck in:

- a) Geschützmunition,
- b) Übungsmunition,
- c) Exerzitmunition.

Sie wird als Patronenmunition bezeichnet, d. h. Geschöß und Kartusche sind durch die Hülse zu einer Patrone vereinigt.

Geschosse sind zum Schutz gegen Witterungseinflüsse mit einem Zinkanstrich versehen. Kennzeichnung:

- Danzersprenggranaten = blau,
- Geschützgeschosse = gelb,
- Übungsgeschosse = rot.

(Vgl. M. Dv. Nr. 541 und anliegende Zeichnungen)

Die Patronen für die 3,7 cm SK C/30 werden — soweit ein Sünden vor- gesehen ist — geschärft, d. h. mit aufgeschraubten Sünden verausgabt, transportiert und gelagert.

Geschüßladungen (Kartuschen) einschließlich der Beiladungen sind in die 3,7 cm Patronenhülsen 30 oder 3,7 cm Patronenhülsen 30 (St) eingebracht. Sie werden durch das eingepreßte Geschöß in der Längsrichtung festgelegt.

Verpackung:

- a) Geschützmunition in:
 - 3,7 cm Patrkt 30a (Lm) oder (St) zu 16 Stüd,
 - 3,7 cm Patrkt 30 (Lm) und 30b (Lm) oder (St) zu 25 Stüd oder in 3,7 cm Patrkt 30 (St) Ausführung A oder 30 (St) Ausführung B zu . . . Stüd.
- b) Übungsmunition in:
 - 3,7 cm Patrkt 30, 34 Holz zu 16 Stüd.

Inhaltsverzeichnis

Seite	Blatt
3	1
5	2
12	3
	4
	5
	6
	7

Reichnungen:

3,7 cm Psgr Patr L'spur Zed	1
3,7 cm Spgr Patr L/4,1 Lh 37	2
3,7 cm Br Spgr Patr L/4,1 Lh 37	3
3,7 cm Ub Spgr Patr L/4,1 Lh 37	4
Bd Z 42 a mit kurzer Beschreibung	5
K Z 40 (Lm) mit kurzer Beschreibung	6
Lh 37	7



Merkmale auf Packgefäßen.

Es erhalten je einen Inhaltszettel:

1. Metallpackgefäße auf Außen- und Innenseite des Deckels.
2. Holzpackgefäße auf Vorderseite des Kastens und Innenseite des Deckels.

Der Inhaltszettel für Geschossmunition ist weiß mit schwarzem Rand, für Übungsmunition weiß mit rotem Rand. Ein farbiges Diagonalfreuz kennzeichnet die Farbe der Sichtspur. Panzerprenggranaten werden durch blaue Ecken des Diagonalfreuzes gekennzeichnet.

Alle Packgefäße erhalten aufschabloniert: Die Bezeichnung »Marine Munition« in mindestens 10-mm hoher Schrift und die Gewichtangaben (Packmaß und Inhalt).

Die Inhaltszettel enthalten folgende Angaben:

Anzahl und Art, Verpackung und Rate der Patronen,
 Ladungsgewicht und Beladung beim Pulverstand ± 0 ,
 Abmessungen und Verpackung des Pulvers,
 Fertigungs- und sonstige Merkmale der Hülsen,
 Art und Fertigungsm Merkmale der Zündschrauben und Werkstoff der
 Füllung, Art, Viefersnummer und Rate,
 der Zündbüchsen,
 der Sprengladung,
 des Zünders,
 der Sprengkapsel und
 der L'spur.

Auf den Inhaltszetteln für Schießübungsmunition fehlen die Angaben über Zünder und Sprengkapseln.

Zusammenstellung der Munition

Wz. Nr.	Patronen Benennung	Bezeichnung	Wandung	Sprengladung	Handung
1	3	Ge- wicht etwa kg.	Ge- wicht kg	a) Sand- ladung b) Ucht- ipurballe	11
2	3	3	7	8	10

Spreng-

Wz. Nr.	Patronen Benennung	Bezeichnung	Wandung	Sprengladung	Handung
5	leichte 3,7 cm Ex. Patr L/4,1	3,7 cm Ex Gewicht 30 * (in die Patr eingelötet)	—	—	—
6	schwere 3,7 cm Ex Patr L/4,1	3,7 cm Ex 0,686 Spgr L/4,1	—	—	—
7	3,7 cm Ex Patr 30 (K)	2,13	—	—	—

Wz. Nr.	Patronen Benennung	Bezeichnung	Wandung	Handung	Patronen- hülle	Hand- schraube	Nick- oder Zinnring	Handgröße
1	11	Ge- wicht kg	Ge- wicht kg	a) Sand- ladung b) Ucht- ipurballe	15	17	18	19
2	11	12	13	14	15	16	17	18

Munition

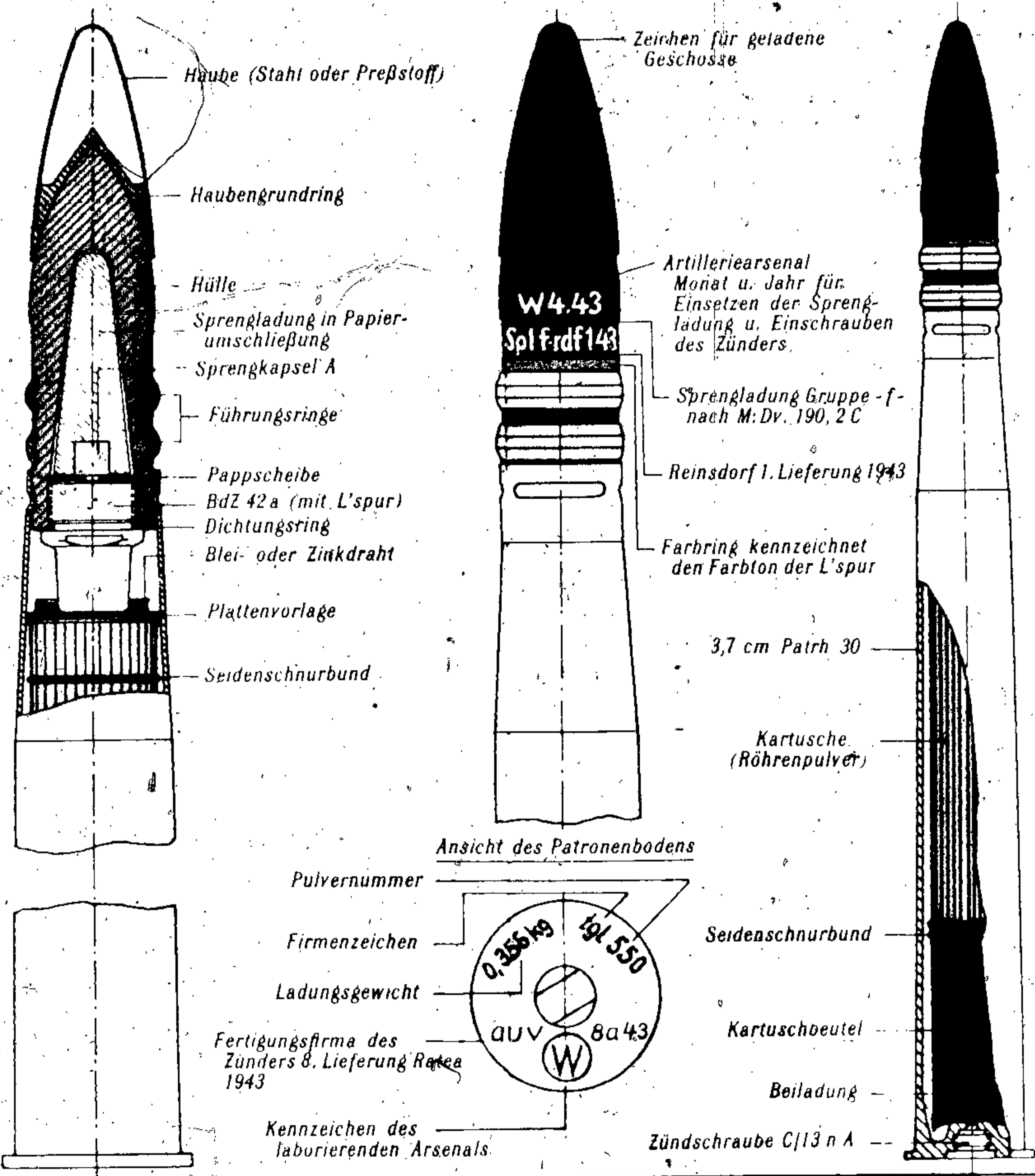
Wz. Nr.	Patronen Benennung	Bezeichnung	Wandung	Handung	Patronen- hülle	Hand- schraube	Nick- oder Zinnring	Handgröße
5	leichte 3,7 cm Ex. Patr L/4,1	3,7 cm Ex Gewicht 30 * (in die Patr eingelötet)	—	—	—	—	—	—
6	schwere 3,7 cm Ex Patr L/4,1	3,7 cm Ex 0,686 Spgr L/4,1	—	—	—	—	—	—
7	3,7 cm Ex Patr 30 (K)	2,13	—	—	—	—	—	—

Hinweise auf ergänzende M. Dv.

	M. Dv.
1. U-Bootdienst im 1. U-Boot SK C 30	185 I
2. U-Bootdienst im 2. U-Boot SK C 30	185 II
3. U-Bootdienst im 3. U-Boot SK C 30	185 III
4. U-Bootdienst im 4. U-Boot SK C 30	185 IV
5. U-Bootdienst im 5. U-Boot SK C 30	185 V
6. U-Bootdienst im 6. U-Boot SK C 30	185 VI
7. U-Bootdienst im 7. U-Boot SK C 30	185 VII
8. U-Bootdienst im 8. U-Boot SK C 30	185 VIII
9. U-Bootdienst im 9. U-Boot SK C 30	185 IX
10. U-Bootdienst im 10. U-Boot SK C 30	185 X
11. U-Bootdienst im 11. U-Boot SK C 30	185 XI
12. U-Bootdienst im 12. U-Boot SK C 30	185 XII
13. U-Bootdienst im 13. U-Boot SK C 30	185 XIII
14. U-Bootdienst im 14. U-Boot SK C 30	185 XIV
15. U-Bootdienst im 15. U-Boot SK C 30	185 XV
16. U-Bootdienst im 16. U-Boot SK C 30	185 XVI
17. U-Bootdienst im 17. U-Boot SK C 30	185 XVII
18. U-Bootdienst im 18. U-Boot SK C 30	185 XVIII
19. U-Bootdienst im 19. U-Boot SK C 30	185 XIX
20. U-Bootdienst im 20. U-Boot SK C 30	185 XX
21. U-Bootdienst im 21. U-Boot SK C 30	185 XXI
22. U-Bootdienst im 22. U-Boot SK C 30	185 XXII
23. U-Bootdienst im 23. U-Boot SK C 30	185 XXIII
24. U-Bootdienst im 24. U-Boot SK C 30	185 XXIV
25. U-Bootdienst im 25. U-Boot SK C 30	185 XXV
26. U-Bootdienst im 26. U-Boot SK C 30	185 XXVI
27. U-Bootdienst im 27. U-Boot SK C 30	185 XXVII
28. U-Bootdienst im 28. U-Boot SK C 30	185 XXVIII
29. U-Bootdienst im 29. U-Boot SK C 30	185 XXIX
30. U-Bootdienst im 30. U-Boot SK C 30	185 XXX

Berlin, den 3. Juni 1944

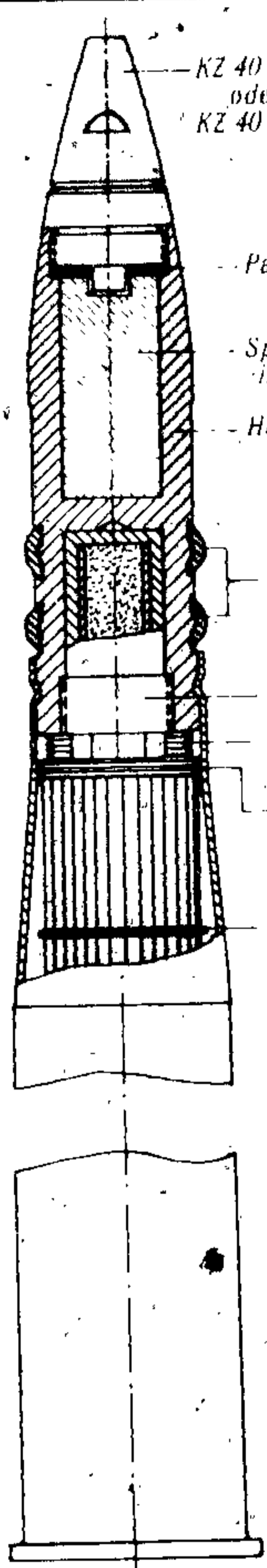
Der Oberbefehlshaber der Kriegsmarine
In Vertretung
Kurt Hoffmann



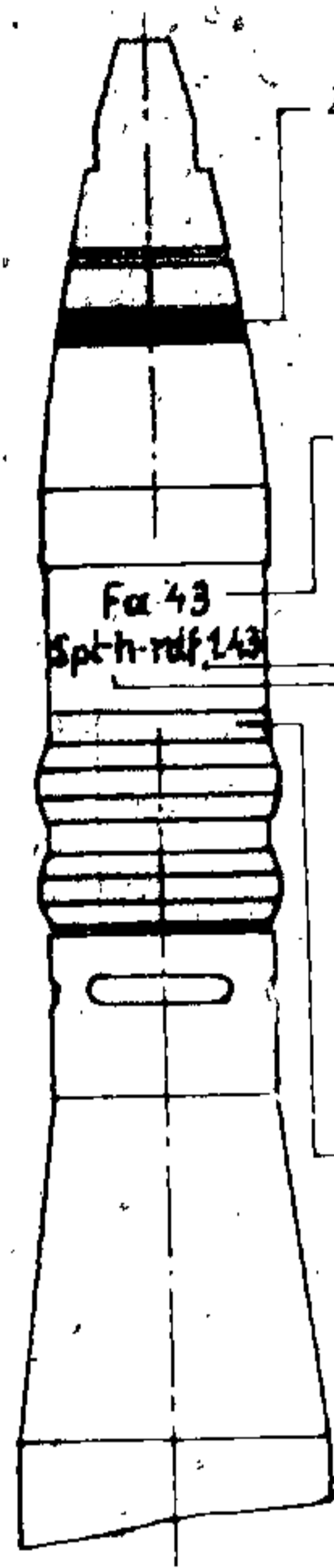
M
 1 2
 1 3

3,7 cm Psgr Patr L'spur Zerl

Blatt
 1



KZ 40 (Lm) oder KZ 40 (St)
 Pappscheiben
 Sprengladung in Papierumschließung
 Hülle
 Führungsringe
 Lh 37
 Blei- oder Zinkdraht
 Plattenvorlage 41
 Seidenschnurbund



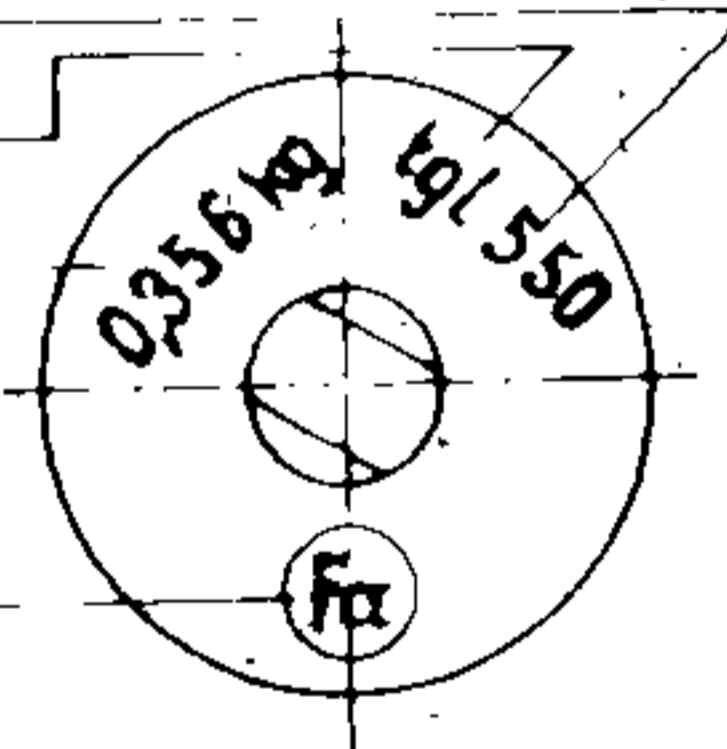
Zeichen für geladene Geschosse
 Geladen in Fahrenkrug 1943
 Fa 43 Sp-h-rdf 143
 Lichtspurhülse - Firma 1. Lieferung 1943
 Reinsdorf 1. Lieferung 1943
 Sprengladung Gruppe - h - nach M Dr. 190, 2 C
 Farbring kennzeichnet den Farbton der L'spur
 Bei gelber L'spur kein Farbring



3,7 cm Patr 30 (Ms oder St)
 Kartusche (Röhrenpulver)
 Seidenschnurbund
 Kartuschbeutel
 Beiladung
 Zündschraube C/13 p A

Ansicht des Patronenbodens

Pulvernummer
 Firmenzeichen
 Ladungsgewicht

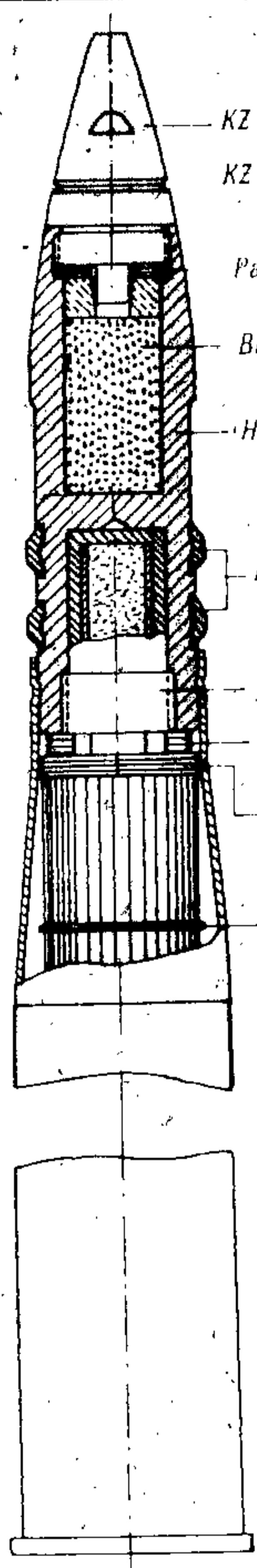


Kennzeichen des laborierenden Arsenal

M:
 1:2
 1:3

3,7 cm Spgr Patr L 4,1 Lh 37

Blatt
 2



KZ 40 (Lm)
oder
KZ 40 (St)

Pappscheiben

Brandsprengladung

Hülle

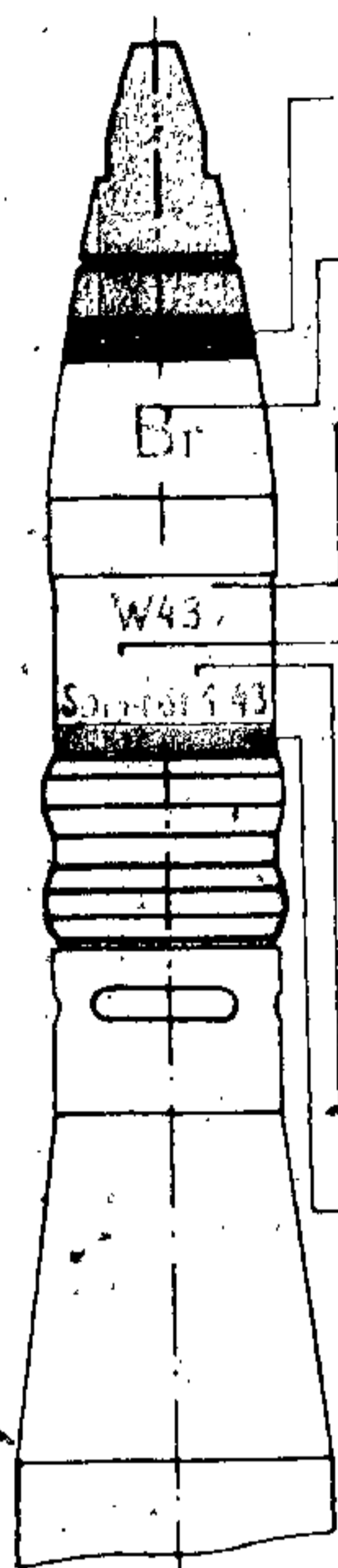
Führungsringe

Lh 37

Blei- oder Zinkdraht

Plattenvorlage 41

Seidenschnurbund



Zeichen für geladene
Geschosse

Zeichen für Brandgeschöß

geladen in Wilhelmshaven 1943

W43

Spgr 1943

Lh-ouv-2/43

Lichtspurhülse Firma
2. Lieferung 1943

Sprengladung Gruppe -i-
nach M. Dv. 190, 2 C

Reinsdorf 1. Lieferung 1943

Farbring kennzeichnet den
Farbton der L'spur
Bei gelber L'spur kein Farbring

Kartusche
(Rohrenpulver)



3,7 cm Patr 30
(Ms oder St)

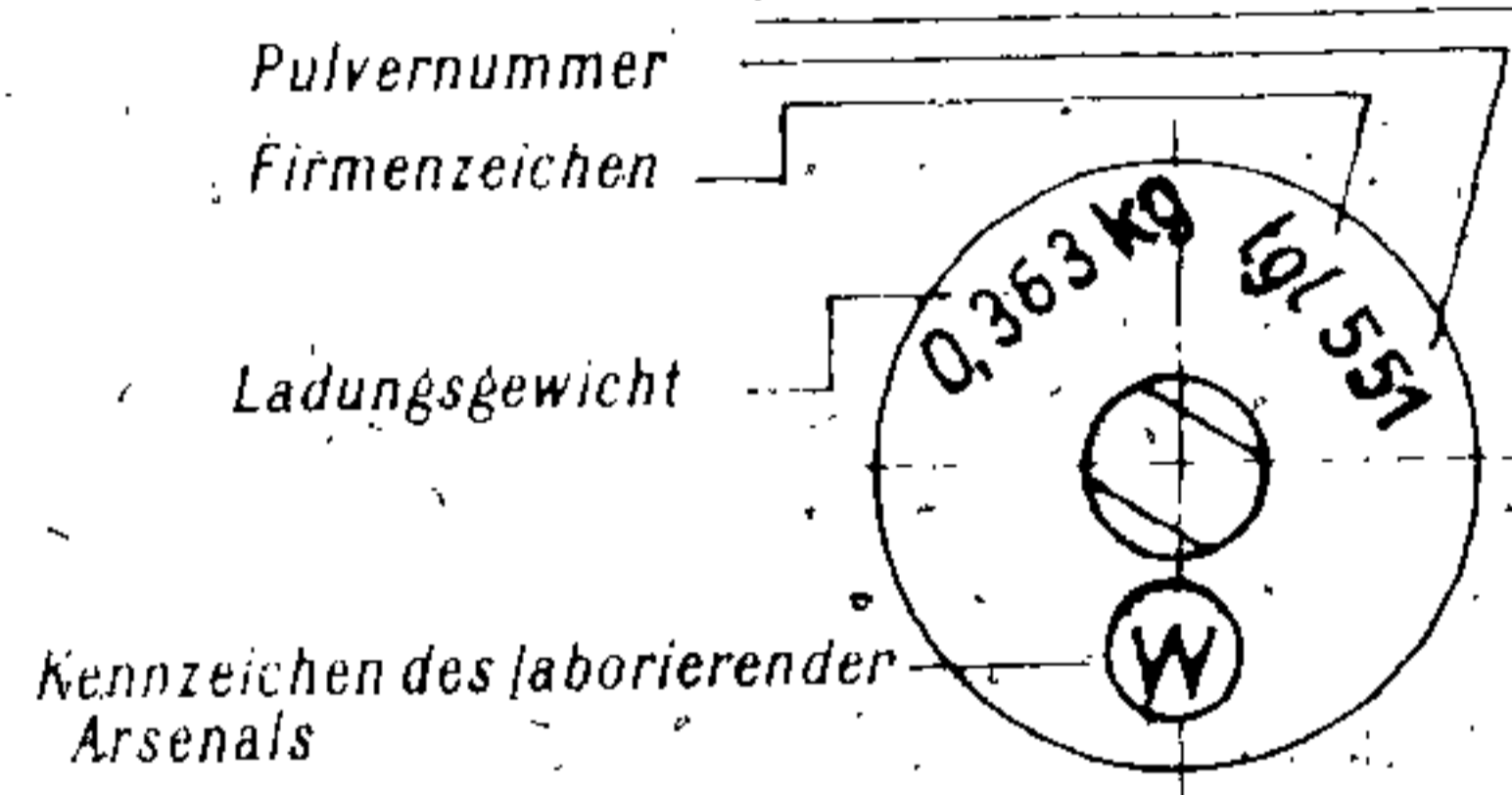
Seidenschnurbund

Kartuschbeutel

Beiladung

Zündschraube C/13 n A

Ansicht des Patronenbodens



Pulvernummer

Firmenzeichen

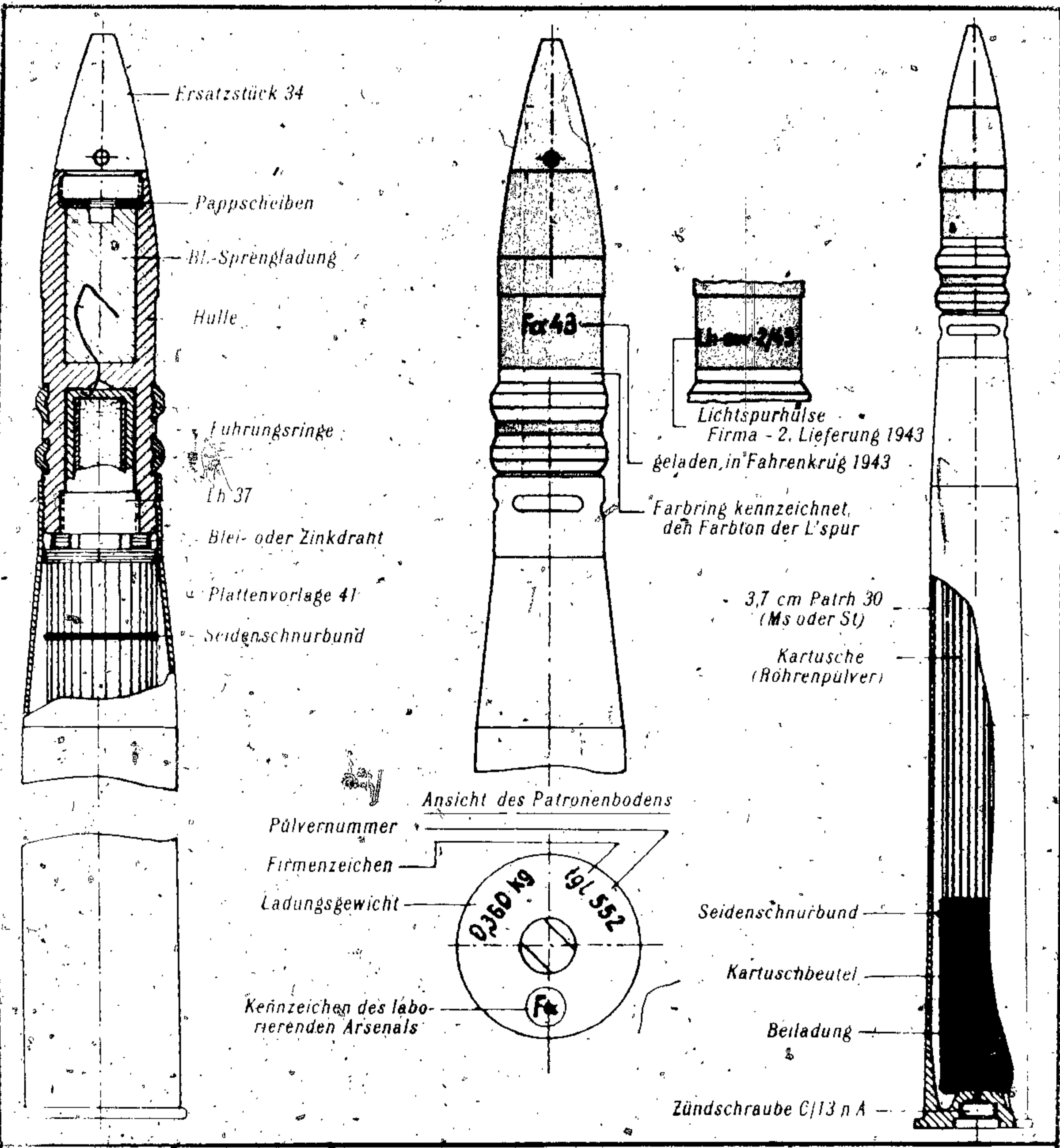
Ladungsgewicht

Kennzeichen des laborierender
Arsenals

M:
1:2
1:3

3,7 cm Br Spgr Patr L/4,1 Lh 37

Blatt
3



M
1-2
1-3

3,7 cm Üb Spgr Patr L 4,1 Lh 37

Blatt
4



V. J. Schol

Der Bodenzünder 42a

(Bd-Z 42a)

a. Allgemeines

Der Bd Z 42a ist ein Aufschlag- und Zerlegerzünder mit eingepreßtem Leuchtsatz. Er ist lade-, transport- und rohr-sicher.

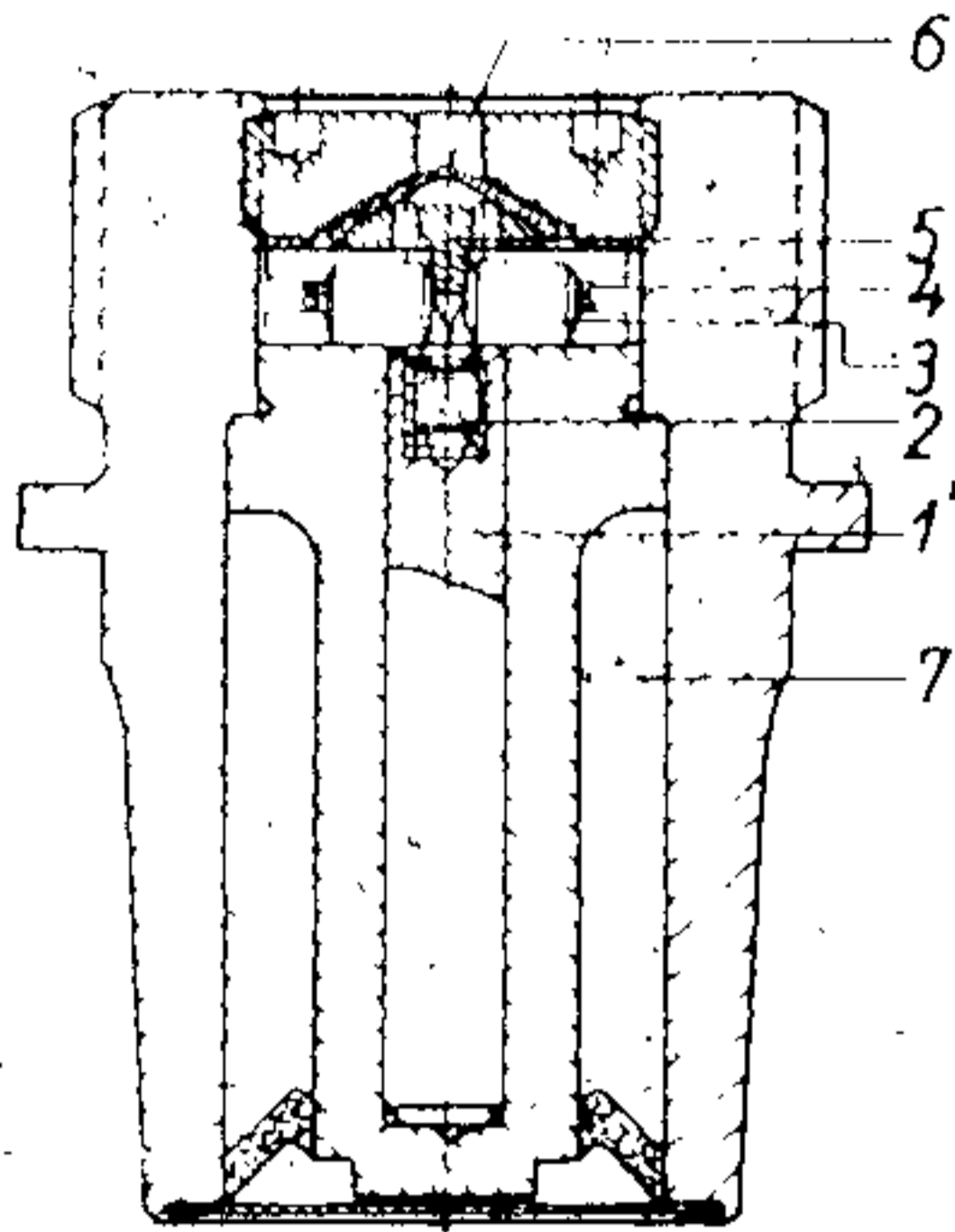
Der Zünder wird nach Verlassen des Rohres, entsichert.

b. Wirkungsweise

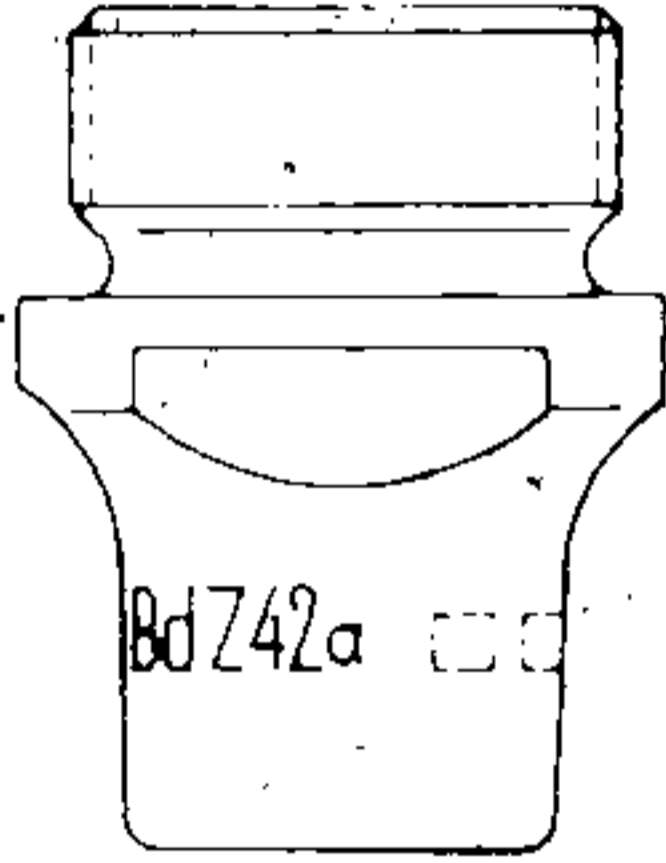
In Ruhe und beim Transport sichert die Ringfeder (4) die beiden Sicherungsbolzen (3) am Ausschwingen.

Beim Schuß weitet sich die Ringfeder (4) durch die Drehbewegung des Geschosses. Die Sicherungsbolzen (3) werden nach außen geschleudert und geben den Schlagbolzen (1) frei.

Beim Auftreffen des Geschosses wird der Schlagbolzen (1) mit eingebördeltem Zündhütchen F(2) nach vorn geschleudert und von der Nadel (5) angestochen. Der Zündstrahl nimmt seinen Weg durch die Bohrungen der Nadel (5) und durch die Düse (6) und bringt über die Sprengkapsel die Sprengladung zur Detonation.



M 11



Zerlegereinrichtung

Hat das Geschöß das Ziel verfehlt, so bewirkt die Erwärmung des Schlagbolzens (1) durch den abbrennenden Leuchtsatz (7) die Entzündung des Zündhütchens (2).

Die Zerlegung des Geschosses erfolgt über den Leuchtsatz in 9—12 Sek.

Gewicht: etwa 120 g

Verpackung: Die Zünder werden nur in schußfertigen Patronen an Marine-teile verausgabt.

Maßstab
1:5
1:1

Bd Z 42a

Blatt
5

Kopfzünder 40 (KZ.40)

a. Allgemeines

Es sind vorhanden: KZ 40 (Lm), KZ 40 (St) und KZ 40 (St-Zn).
Die Zünder unterscheiden sich nur in ihrem Werkstoff. Aufbau und Wirkungsweise sind gleich.
Der KZ 40 ist ein Aufschlagzünder mit Zerlegereinrichtung. Er ist transport-, lade- und rohrsicher.
Gewichte: KZ 40 (Lm) 0,048 kg; KZ 40 (St) 0,128 kg; KZ 40 (St-Zn) kg

b. Wirkungsweise

In Ruhe und beim Transport wird die Nadel (1) durch das Fliehstück (2) in ihrer Lage festgehalten. Ein Anstich der Sprengkapsel (3) kann nicht erfolgen. Das Zundhütchen (4) in der Eingangszündung kann infolge der Spannkraft der Feder (5) ebenfalls nicht angestochen werden.

Beim Schuß schießt sich die Nadel (6) nach Überwindung der Feder (5) auf das Zundhütchen (4). Der Feuerstrahl nimmt seinen Weg durch den Kanal:

- a) zum Verzögerungssatz (7) des Sicherungsbolzens (8) und
- b) zum Anfeuerungsatz (9) der Zerlegereinrichtung.

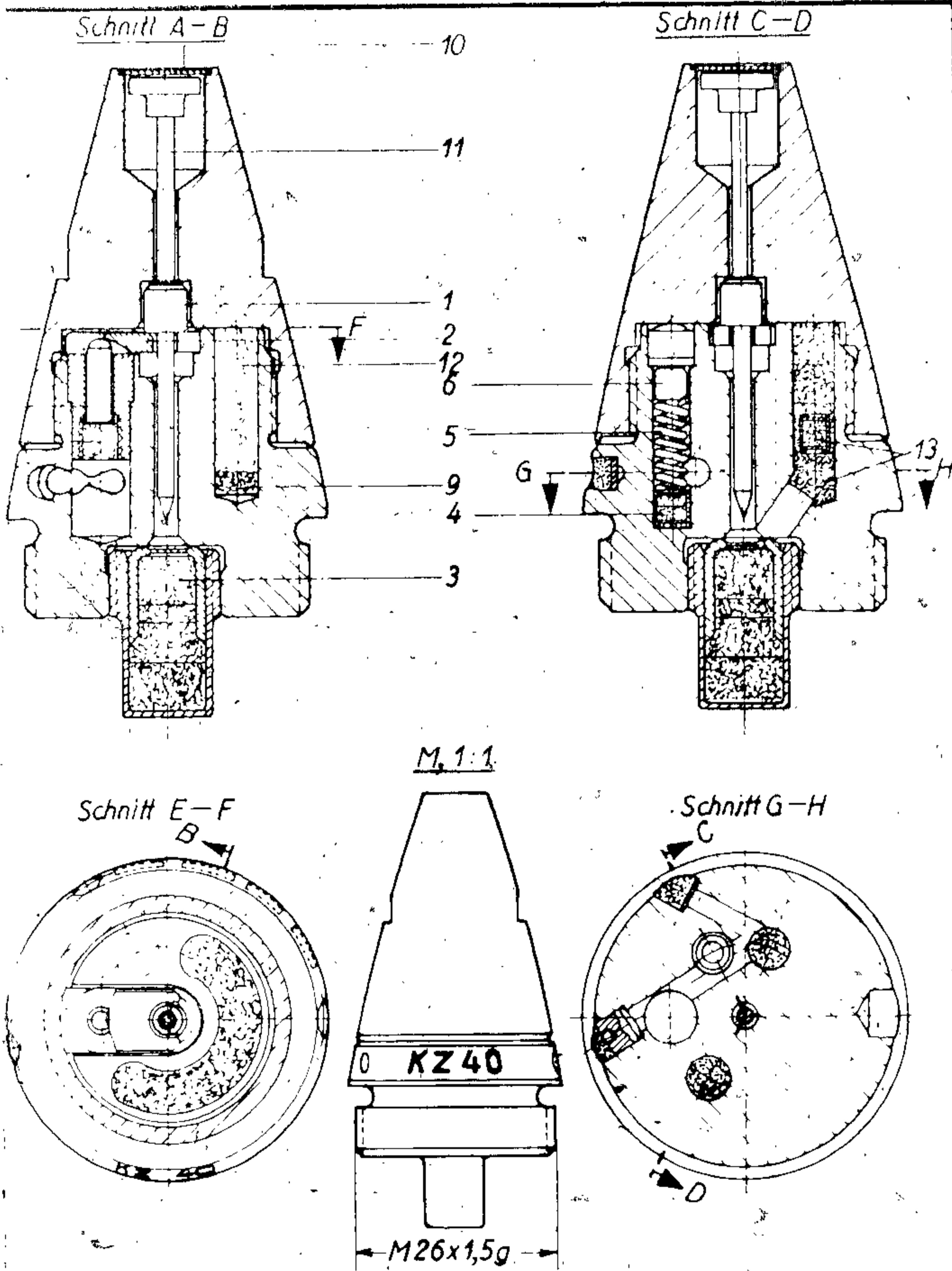
Nach Abbrennen des Verzögerungssatzes (7) wird der Sicherungsbolzen (8) nach hinten gedrückt. Das Fliehstück (2) schwingt aus, wodurch die Nadel (1) entzündet wird.

Aufschlagzündung Beim Aufschlag wird das Abschlußplättchen (10) eingedrückt, der Stoßel (11) treibt die Nadel (1) in die Sprengkapsel (3) und entzündet sie.

Zerzündung Wird kein Ziel getroffen, so nimmt das Zundhütchenfeuer der Eingangszündung seinen Weg über Anfeuerungs- (9), Verzögerungs- (12) und Abfeuerungsatz mit Zundhütchen (13) zur Sprengkapsel (3).

Verpackung

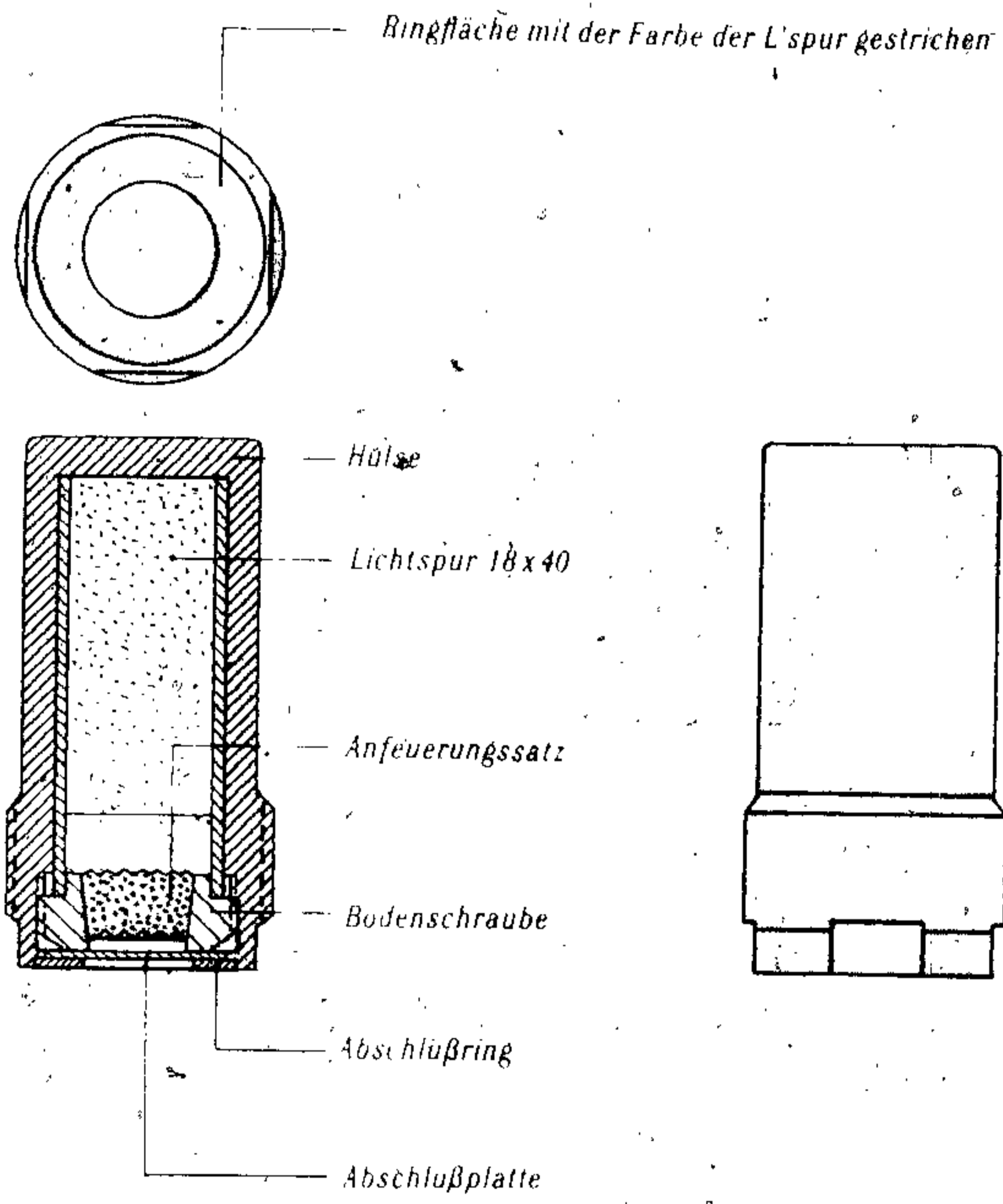
	gefüllt mit 100 Stück		
	KZ 40 (Lm)	KZ 40 (St)	KZ 40 (St-Zn)
Kasten (Zn) für 3,7 cm Spgr L 4,1 Gewicht leer 4,2 kg	9,2	17,0	
Kasten (St) für 3,7 cm KZ 40 Gewicht leer = 5,1 kg	10,1	18,0	
	gefüllt mit 2 Kasten (Zn) oder (St) 200 Stück		
Kasten (Holz) für 3,7 cm Spgr L 4,1 Gewicht leer 6,7 kg	26,9	42,7	



aBstab
1 5 1

KZ 40. (Lm)

Blatt
6



M
1 1

Lh. 37

Blatt
7